



Duschtürband Flinter  
shower door hinge Flinter

nach innen hin öffnend (90°)  
opening inward (90°)

Modell: Glas-Wand 90°  
model: glass-wall 90°

Tragfähigkeit (2 Bänder) | load capacity (2 hinges):  
36 kg entsprechen einem Glastürflügel von  
900 x 2000 mm bei einer Glasdicke von 8 mm  
36 kg corresponds to a glass door of  
900 x 2000 mm with a glass thickness of 8 mm

Glasdicke | glass thickness:  
6/8/10 mm

**Achtung:** Feste Nulllage, dadurch keine Einstellmöglichkeit, nur an geraden, lotrechten Wänden verwenden, Anschlag sollte mit Magnetchichtprofilen realisiert werden. | **Attention:** Fixed zero position, therefore no possibility for adjustment, please use only on straight and vertical walls. The stopper should be mounted with magnetic sealing profile.

Die Duschbeschläge dürfen nur mit warmem Wasser und einem weichen Tuch feucht abgewischt und nachgetrocknet werden. Scharfe, aggressive, alkalische oder chlorhaltige Reiniger, Scheuermittel oder Lösungsmittel dürfen nicht verwendet werden. Die Tür muss während der Reinigung mit einer Hand festgehalten werden, um ein Überdrücken zu verhindern. | The hinges may only be cleansed with warm water and a soft, wet cloth. Sharp, aggressive, alkaline or chloric cleaners, scrubbing or solvent cleaners have to be avoided. The door has to be fixed by hand during cleaning in order to prevent an over opening.



**Pauli + Sohn GmbH**

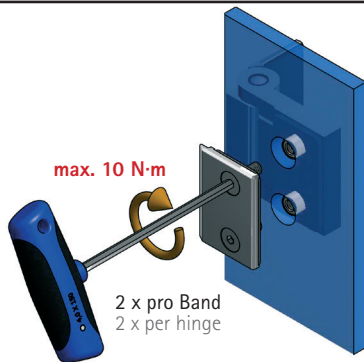
Industriestraße 20 • 51597 Morsbach  
Telefon: +49(0)2294-9803-0


Eisenstraße 2 • 51545 Waldbröl  
Telefon: +49(0)2291-9206-0




**Stand: 06/2014**

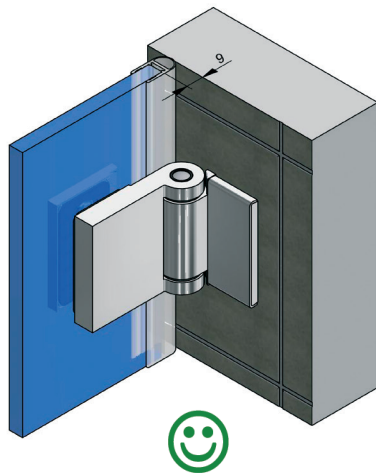
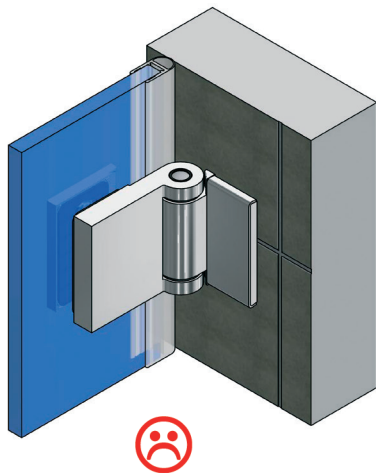
[www.pauli.de](http://www.pauli.de)  
[info@pauli.de](mailto:info@pauli.de)





 Bitte bei der Montage die Zapfen des Flügelteiles mittig in den Glasbohrungen positionieren, um den grösstmöglichen Verstellbereich für die Einstellung der Dusche zu gewährleisten. Benötigtes Werkzeug: Innensechskantschlüssel SW4mm.

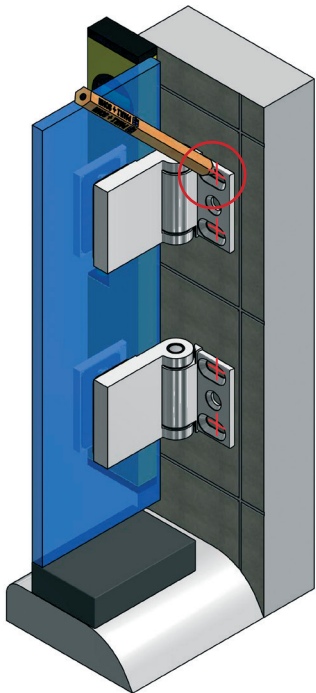
Wechselweise bis zum Erreichen des max. Anzugsmomentes von 10 N·m anziehen. Nach ca. 15 Minuten noch einmal wechselseitig auf das max. Anzugsmoment nachziehen. Beachten Sie bitte den Zusatz zur Verwendung der Zentrierbuchsen 8149KU am Ende dieser Montageanleitung! Die Zentrierbuchsen gehören zum Lieferumfang des Duschtürbandes.


 During mounting, please ensure that the entry pilot of the wing is positioned in the middle of the glass drilling in order to guarantee a maximum range of adjustment for the alignment of the shower. Please take the addition regarding the usage of centering bushings 8149KU at the end of this manual into consideration! The centering bushines are included in the scope of delivery.




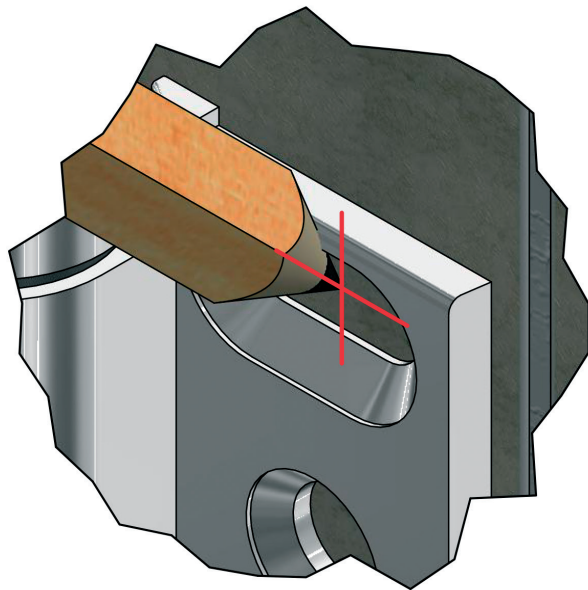
 Um ein Kippen der Drehachse zu verhindern, sollte das Duschtürband immer vollflächig auf einer Fliese montiert werden!

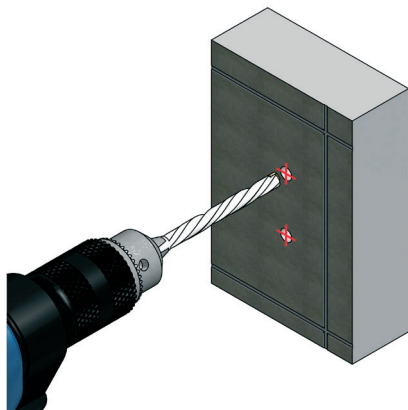
 To prevent tilting of the rotational axis, always mount the shower door hinge in such a way, that its entire surface contacts the tile.


**3**


 Aufsetzen des Türflügels auf den Wannen- bzw. Duschtassenrand mit den vormontierten Duschbändern um die Position der Bohrungen für die Wandlaschen anzuzeichnen. Um den späteren Abstand für die untere Dichtungslösung sicherzustellen, sollte der Türflügel mit Montageklötzen in der Höhe des beabsichtigten Abzugsmasses unterklotzt werden.

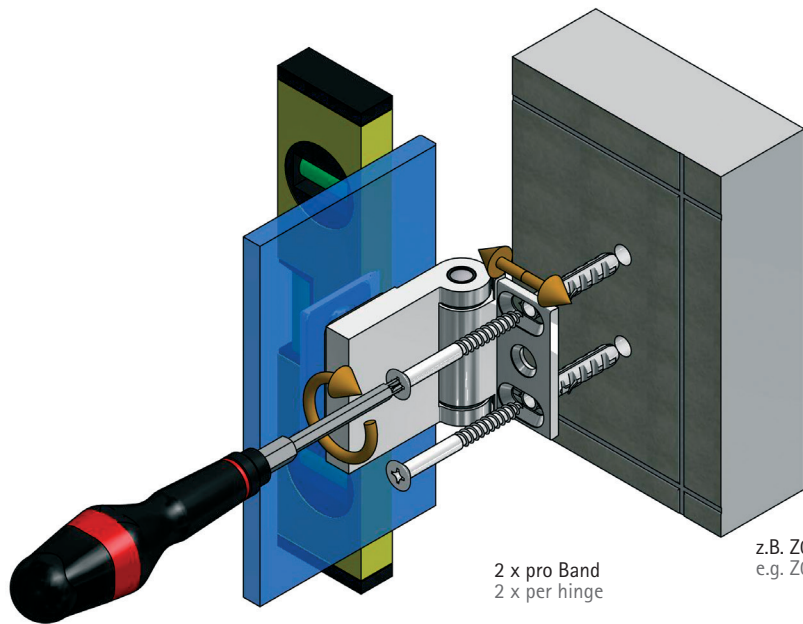
 Position the door wing with the pre-assembled shower hinges on the bath tub respectively shower tray edge to mark the drillings for the wall mounting plates. To ensure the right distance for the lower sealing solution, mounting blocks with a height of the reduction measurement shall be put below the door wing.

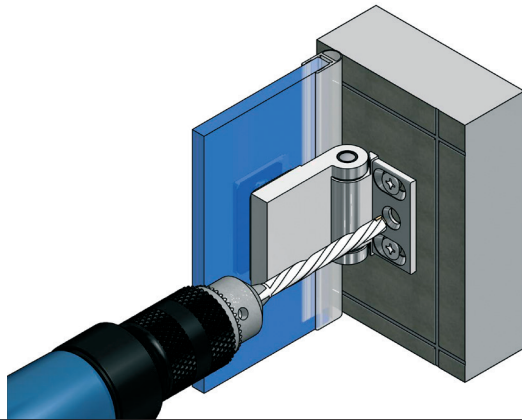





 **Wichtig:** Schrauben und Dübel müssen an die jeweilige bauliche Situation angepasst sein! Der Bohrer ist entsprechend der Größe der Dübel zu wählen. Die Schrauben sollten aus Edelstahl A2 oder A4 bestehen und einen Senkkopfdurchmesser von min. 10 mm und max. 12 mm aufweisen. Bitte die entsprechende Kopfhöhe prüfen, so daß die Schrauben das Befestigen der Abdeckbleche 8150-4MS, am Ende der Duschenmontage, nicht behindern.

 **Important:** Screws and dowels must be suitable for the corresponding structural situation! Select a drill bit that corresponds to the size of the dowels. The screws should be made of stainless steel 304 or 316 and provide a countersunk diameter of minimum 10 mm and maximum 12mm. Please check the height of the screw heads to make sure that the screws do not interfere with the 8150-4MS cover plates, which will be fitted during the final steps of the shower installation.

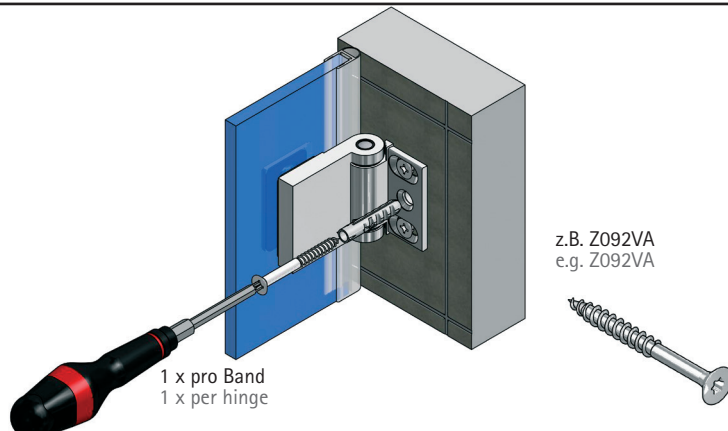






 Ist die Dusche fertig aufgebaut und ausgerichtet, können die Bänder endgültig fixiert werden. Das Duschband ist so konstruiert, dass die Befestigungsbohrung mit einem 8-mm-Bohrer im montierten Zustand ausgeführt werden kann.

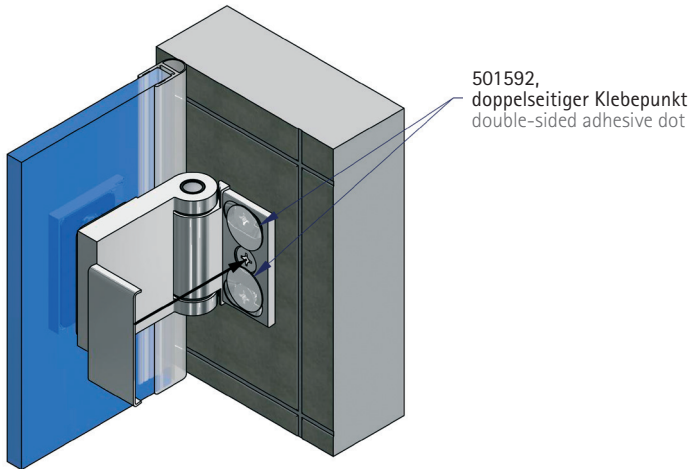
 Once the installation and alignment of the shower is completed, the final fixation of the hinges can be performed. The design of the shower hinge allows drilling of the mounting hole with an 8 mm drill bit with the hinge installed.







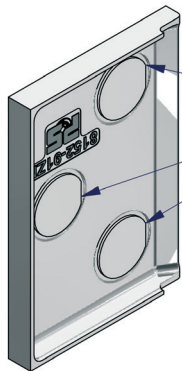
 **Wichtig:** Schrauben und Dübel müssen an die jeweilige bauliche Situation angepasst sein! Der Bohrer ist entsprechend der Größe der Dübel zu wählen. Die Schrauben sollten aus Edelstahl A2 oder A4 bestehen und einen Senkkopfdurchmesser von **min. 10 mm und max. 12 mm** aufweisen. Bitte die entsprechende Kopfhöhe prüfen, so daß die Schrauben das Befestigen der Abdeckbleche 8150-4MS, am Ende der Duschenmontage, nicht behindern.

 **Important:** Screws and dowels must be suitable for the corresponding structural situation! Select a drill bit that corresponds to the size of the dowels. The screws should be made of stainless steel 304 or 316 and provide a countersunk diameter of minimum 10 mm and maximum 12mm. Please check the height of the screw heads to make sure that the screws do not interfere with the 8150-4MS cover plates, which will be fitted during the final steps of the shower installation.

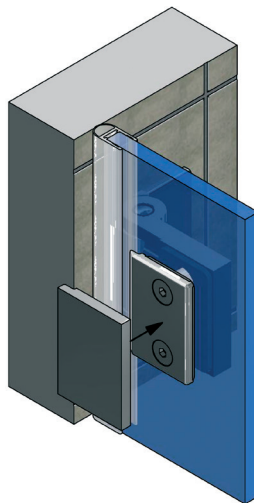



 Zur Fixierung der Abdeckbleche 8150-4MS liegen den Beschlägen doppelseitige Klebepunkte, Best.-Nr. 501592, bei.


 The fittings are provided with double-sided adhesive dots for fixing the 8150-4MS cover plates. (art. no. 501592)

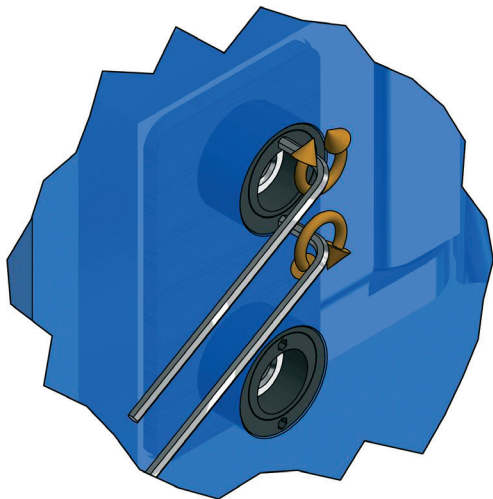
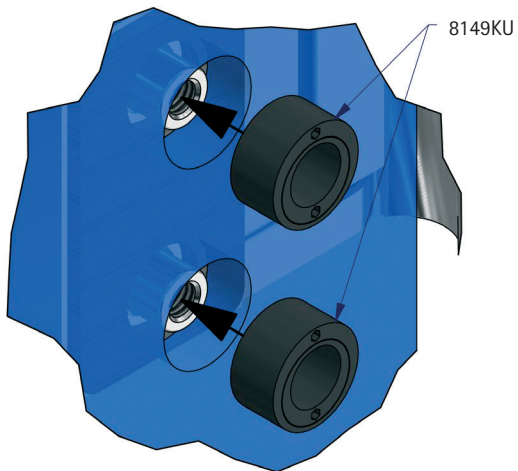



502332,  
doppelseitiger Klebepunkt  
double-sided adhesive dot




 Zur Fixierung der Abdeckbleche 8152-91ZN liegen den Beschlägen doppelseitige Klebepunkte, Best.-Nr. 502332, bei. Diese werden zuerst in die Vertiefungen in der Kappe geklebt und dann wird die Kappe auf die Gegenplatte geklebt.

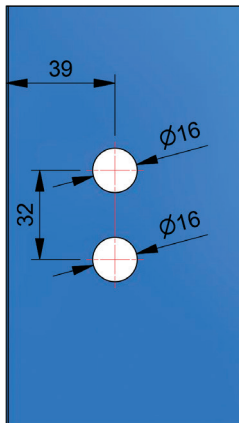
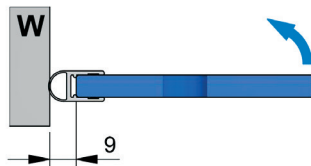
 The fittings are provided with double-sided adhesive dots for fixing the 8152-91ZN cover plates. (art. no. 502332). First of all, these will be glued in the deepening of the cover plate. Afterwards, the cap will be glued on the counter plate.



 Für bessere Zentrierung und Fixierung des Duschbandes in den Glasbohrungen verwenden Sie bitte die Zentrierbuchsen 8149KU. Die Kunststoffschlauchstückchen 8150-9KU werden durch die Zentrierbuchsen ersetzt. Beim Austauschen der Kunststoffschlauchstücke gegen die Exzenterbuchsen muss der Türflügel unterklotzt sein, um ein Abrutschen des Glases zu verhindern. Die Exzenterbuchsen werden durch Verdrehen der beiden Exzenterteile an die Position der Schraube bzw. des Führungzapfens in der Glasbohrung angepasst. Bitte vermeiden Sie dabei eine zu grosse seitliche Auslenkung. Dafür sind Aufnahmen für 1,5mm-Innensechskantschlüssel in den Exzenterbuchsen vorhanden.

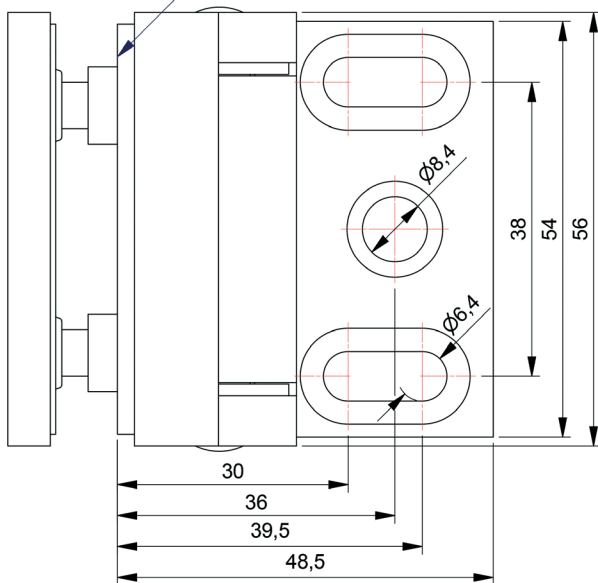
 For a better centering and fixation of the shower hinge, please mount centering bushes 8149KU in the glass drillings. The plastic tubings 8150-9KU will be replaced by the centering bushes. Please put the mounting blocks under the door leaf when exchanging the plastic tubings by the eccentric bushes in order to prevent the slipping of the glass. The eccentric bushes will be adapted by twisting both eccentric parts at the screw respectively the entry pilot in the glass drilling. Please avoid a too large lateral deflection during this process. You will find receivings for 1,5mm allen keys in the eccentric bushes.

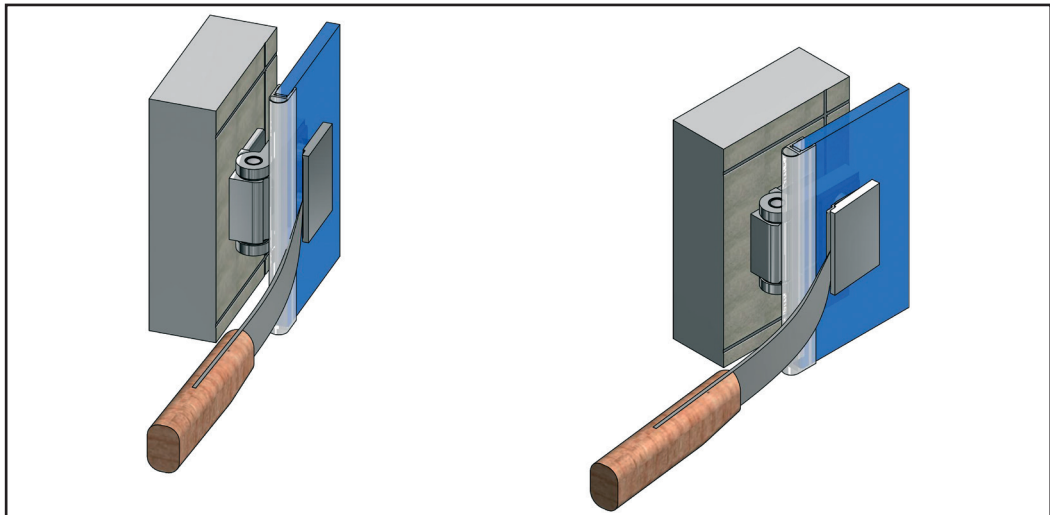
Glasbearbeitung für 8 mm Glas mit Dichtprofil 8861KU0-8  
for 8 mm glass with sealing profile 8861KU0-8





Bezugskante (Innenseite Glas)

dimension reference edge (interior side of the glass)





 Hinweis zur Demontage der Abdeckkappen.  
Führen Sie bitte eine stabile, breite Klinge (z.B. Bleimesser) in den Spalt zwischen Gegenplatte und Abdeckkappe ein und hebeln die Abdeckkappe unter gleichzeitigem Nachführen des Messers ab.

 Information when dismantle the cover plates:  
Please insert a stable, broad blade (for example plumb knife) in the gap between counter plate and cover plate and lever the cover plate meanwhile insert the blade deeper.